



Optimale Ergänzungen

FABEMA Zubehör

Schwenk-Neige-Kamera

Funktionalitäten Schwenk-Neige-Kamera:

- Schwenk-Neige-Funktion:
Schwenkbereich von 354°, Neigewinkel von 125°
- max. Auflösung 640 x 480 Pixel, Sonderausführung 1280 x 1024 Pixel lieferbar
- Progressive Scan 1/4" CMOS-Technik
- Brennweite des integrierten Weitwinkelobjektives beträgt 4mm
- 10fach Digitalzoom
- gleichzeitige Übertragung von MPEG4 und MJPEG Videodaten (Dualstream)
- RTSP-Protokoll für mobile Zugriff (3GPP)
- Versenden von Bildern via E-Mail oder FTP
- Wetterschutzgehäuse IP66 mit verzinkter Masthalterung
- Klare Sicht bei jeder Außentemperatur und Witterung



UHF Handfunktaster HFS/300

Die Funksteuerung mit System

Große Reichweite und hohe Sicherheit für alle Anwendungen. Das System FS-HS ist in mehreren europäischen Ländern zugelassen. Der Betrieb in diesen Ländern ist anmelde- und gebührenfrei. Ohne Bebauung wird ein Aktionsradius von ca. 300 m erreicht (ohne Rückmeldung). Die Einsatzmöglichkeiten erstrecken sich auf folgende Funktionen:

- Handweitschaltung
- Grünanforderung
- Allrotanforderung
- ÖPNV-Bevorrechtigung

Seine kleinen Abmessungen und das ergonomische Design machen den UHF-Handsender besonders handlich. Auf Tastendruck können verschiedene Empfänger angesteuert werden.



Handsender HS-712 mit FUNK-RÜCKMELDUNG, Reichweite ca. 1000 m.

Der HS-712TX ist ein kleiner, batteriebetriebener Handsender im anmelde- und gebührenfreien ISM-Band. Seine Sendeausgangsleistung beträgt 10mW. Die Spannungsversorgung erfolgt über eine 9V-Blockbatterie bzw. Akku. Die Besonderheit hierbei ist, dass der Handsender im Ruhezustand keinen Strom benötigt. Er verfügt über eine Folientastatur mit 12 Tasten. Standardmäßig sind dies die Ziffern 0-9 sowie die Tasten C und E. Kundenspezifische Tastaturfolien sind auf Wunsch möglich. Der HS-712TX ist rückmeldefähig, d.h. es wird am Handsender signalisiert, ob der Empfänger das Kommando per Funk erhalten hat. Die Übertragung der Befehle erfolgt im FFSK-Verfahren. Durch die Sicherung der Datentelegramme mit einer CRC werden Fehlübertragungen verhindert. Die Hammingdistanz der eingesetzten Telegrammsicherung beträgt 4. Desweiteren sind die Datentelegramme mit einer kundenspezifischen Adresse gesichert, so dass selbst mit einem baugleichen HS-712TX eines anderen Kunden die eigene Anlage nicht beeinflusst werden kann. Pro Kundenadresse sind 240 Subadressen möglich, die dem Sender und dem Empfänger über eine Programmierfunktion zugewiesen werden können. Auch Kombinationen, in denen mehrere Handsender auf einen Empfänger bzw. ein Handsender auf mehrere Empfänger arbeiten, sind möglich.

Als Empfangsbaugruppe steht der HS-712RX zur Verfügung. Dieser Empfänger besitzt 8 Relais mit Wechslerkontakten und kann wahlweise als Platine oder in einem IP-65 Alu-Druckguss-Gehäuse geliefert werden. Die Antenne kann direkt am Gehäuse an einer BNC-Buchse aufgesteckt oder abgesetzt über ein HF-Kabel angeschlossen werden. Das Steuerkabel wird im HS-712RX an eine Klemmleiste angeschlossen und über eine PG-Verschraubung eingeführt.



Rot-Restzeit-Anzeige

Die Rot-Restzeit-Anzeige informiert den Verkehrsteilnehmer über die verbleibende Zeit der Rot-Phase in Sekunden. Die dreistellige LED-Anzeige wird als vierte Kammer über dem Rot-Signal am Ampelkopf oder als einzel-Kammer (beispielsweise an Kreuzungsanlagen) montiert.

Die Rot-Restzeit-Anzeige wird an das Rot-Signal einer Ampelanlage angeschlossen. Die Steuerung misst über drei Phasen die Dauer der Rotzeit und startet danach automatisch ihren Betrieb. Somit kann die Rot-Restzeit-Anzeige an jede beliebige Ampelanlage – unabhängig vom Hersteller – angeschlossen werden.

SMS-Störmeldemodul

Das GSM-Modul ist konzipiert zur Weitergabe von Fehlern oder Störungen der FABEMA-Signalanlagen an Mobilfunk- oder Festnetztelefonanschlüsse. Die Fehlerausgabe erfolgt automatisch nach Fehlerort und Fehlerart im Klartext, wobei jeglicher Fehler spezifiziert weitergemeldet wird. Das GSM-Modul besitzt eine allgemeine Zulassung und kann somit anmelde- und gebührenfrei betrieben werden.

- Es besteht die Möglichkeit bis zu 4 Zielrufnummern anzusprechen
- Aktivierung der Pin-Nummer möglich.
- SMS-Modul ist auch mit geschützten SIM-Karten zu betreiben.
- Kein Computer/Laptop oder Programmierkenntnisse erforderlich.
- Die in das SMS-Modul eingegebenen Daten können fernabgefragt werden.
- Nachrüstbar für alle Typen EURO/COM.

Radar-Verkehrsdetektor FRD-01A

- Für Anforderung der Grünphase oder Verlängerung der Grünzeit
- Zur Optimierung des Verkehrsflusses in verkehrsabhängigen Lichtsignalanlagen
- Lediglich ankommende Fahrzeuge werden detektiert
- Schlagfestes, wasserdichtes Aluminiumgehäuse
- Integrierter Druckausgleich zur Vermeidung von Kondensation
- Potentialfreier Schließerkontakt
- Beweglicher Montagewinkel aus rostfreiem Edelstahl für eine schnelle, einfache und stabile Montage
- Automatisches Schließen des Kontaktes (2,5 Min nach letzter Detektion) zuschaltbar
- Sichtbare Leuchtdiode vor-/rückseitig zur Funktionsüberprüfung vor Ort
- Europaweite Zulassung
- Versorgungsspannung 12 VDC (10,5...13,5V)
- Stromaufnahme bei Detektion 115 mA
- Frequenz 24,2 GHz
- vmin 4km/h

- Reichweite 40 m
- Betriebstemperatur -20°C...+ 60 °C
- Gewicht ca. 700 g (inkl. Montage-
winkel)
- Ausgangsrelais, Schließer

Ladesysteme + Netzgeräte



Eine geladene Batterie verliert durch Selbstentladung bereits nach vier Monaten bis zu 50 % ihrer Energie. Sogfältige Wartung und regelmäßiges Laden des Akkumulators sorgen für eine lange Lebensdauer und stellen die ständige Einsatzbereitschaft sicher. Getaktete Ladegeräte von FABEMA bieten Ihnen die ideale Problemlösung: klein, leicht und sparsam im Stromverbrauch.



SPEZIAL-NETZGERÄT 230/12V

Zum Anschluss der FABEMA-Ampelanlagen an das öffentliche Stromnetz.

- Nennstrom 5A
- Typ NZG/St.N. Standard
- Typ NZG/U.N. Umschaltend von
Netz auf Batteriebetrieb bei
Netzausfall.



Spezial-Antriebs- u. Beleuchtungsbatterie 12V 180Ah



Abdeckhaube für Steuerungskasten EURO/COM



Kontrastblende schwarz/weiß, für 3-Kammer Signalgeber



PVC-Abdeckhaube orange, für 3-Kammer Signalgeber 210/300mm



Batterieanschluss-Stecksystem

Ampelbetreiber kennen das problem...

- Wackelkontakt zwischen den Batteriepolen und Batterieklemmen
- Kontaktprobleme durch abgenutzte Batteriepole
- Korrosionsschäden

Eine optimale Batterieversorgung gewährleistet die sichere Funktion Ihrer Ampelanlage. Wir lösen das Problem mit unserem neuen Batterieanschluss-Stecksystem.

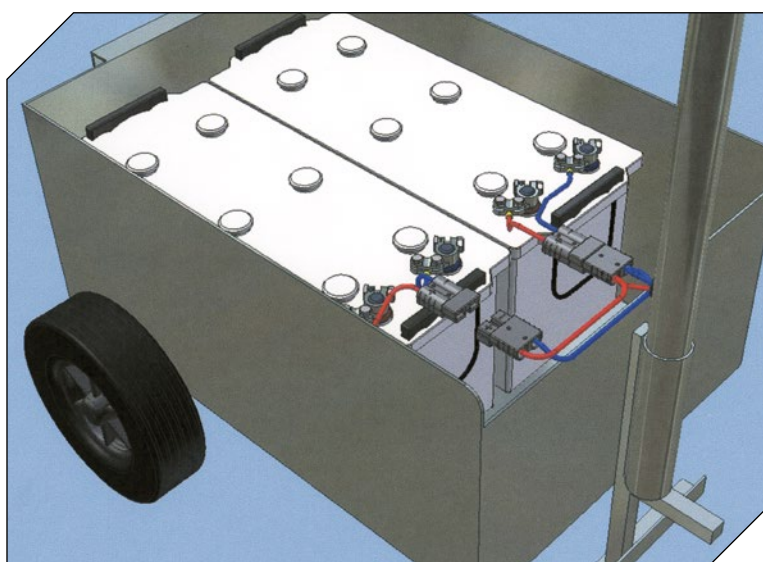
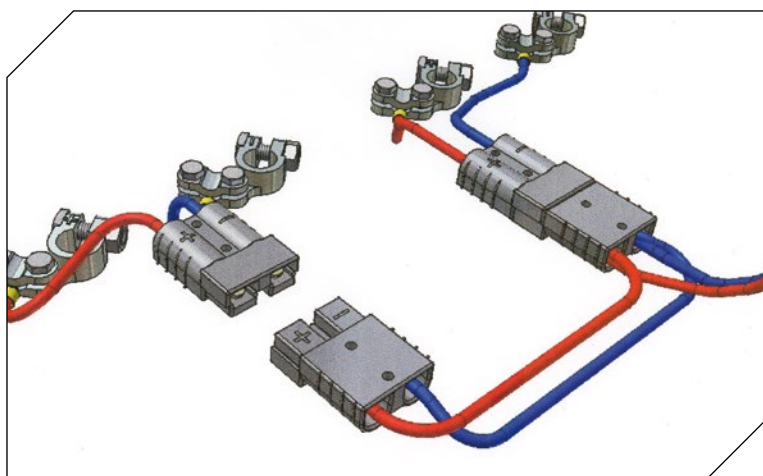
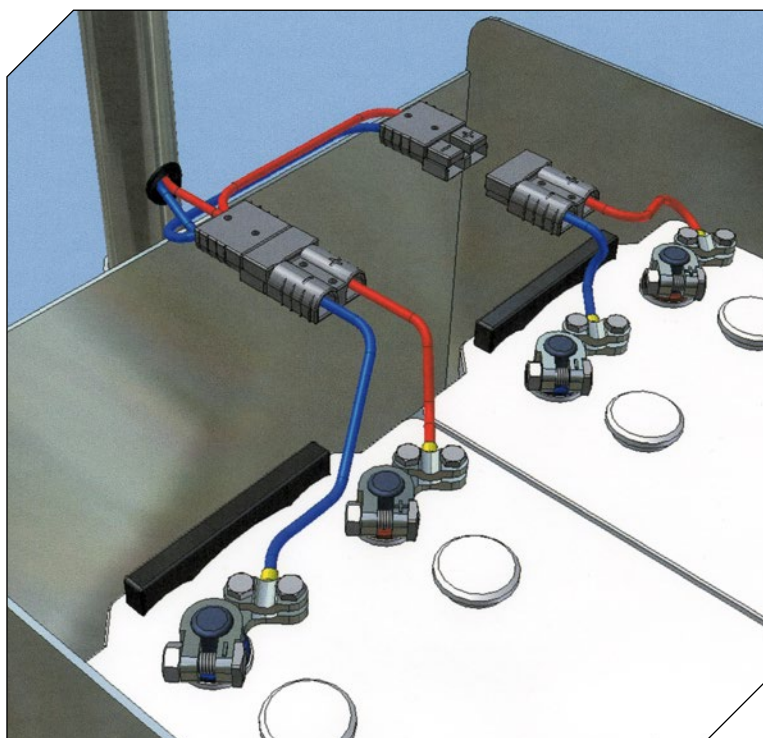
- keine Kurzschlüsse möglich (verpolungssicher)
- Batteriewechsel ohne Unterbrechung der Betriebsspannung
- keine Korrosionsschäden
- längere Lebensdauer Ihrer Batterien
- weniger Stördienstfahrten

Die Batterieklemmen bleiben auf der Batterie – auch beim Ladevorgang. In Abständen von einigen Monaten Dauerbetrieb sollte ein Reinigungsprozess mit unserem chemischen Reinigungsmittel vorgenommen werden.

Lieferumfang:

1 Satz Batteriesteckverbindungen (für 2 Batterien) kpl. mit Kabel und 4 Batterieklemmen, + Klemmen-/Pol-Reiniger.

Mit unserem System sind Sie auf der sicheren Seite.





FABEMA GmbH • Hähn 10a • D-51515 Kürten • Germany • Tel. +49-2207-9658-0 • Fax. +49-2207-9658-50
Branch East: Im Camisch • Gewerbegebiet Nord • D-07768 Kahla • Germany • Tel. +49-36424-24080 • Fax. +49-36424-24081
info@fabema.de • www.fabema.de